

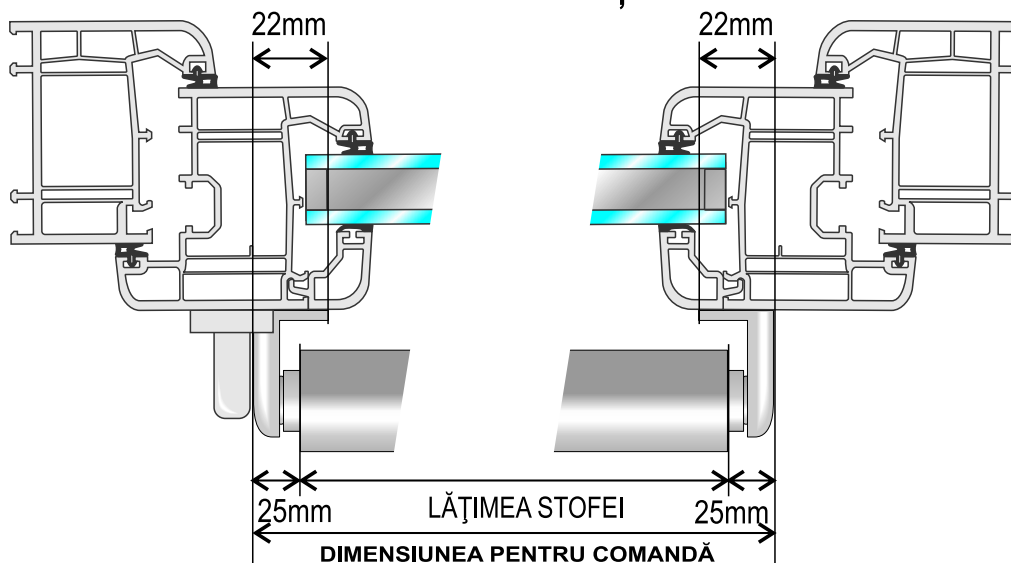
## Instrucțiuni de măsurare a roletelor interioare ECO

Pentru măsurarea corectă a roletei avem nevoie de 2 dimensiuni, o dimensiune la lățime și 1 la înălțime.

### MĂSURARE - PENTRU MONTAJ

Lățimea roletei notăm inclusiv cu capacele laterale și cu suporturi de montaj. Acesta va fi lățimea totală a roletei. La măsurarea lățimii aveți grijă că materialul textil să nu fie împiedicat de către mânerul ferestrei (ușii).

#### MĂSURAREA LĂȚIMII



#### MĂSURAREA ÎNĂLȚIMII

