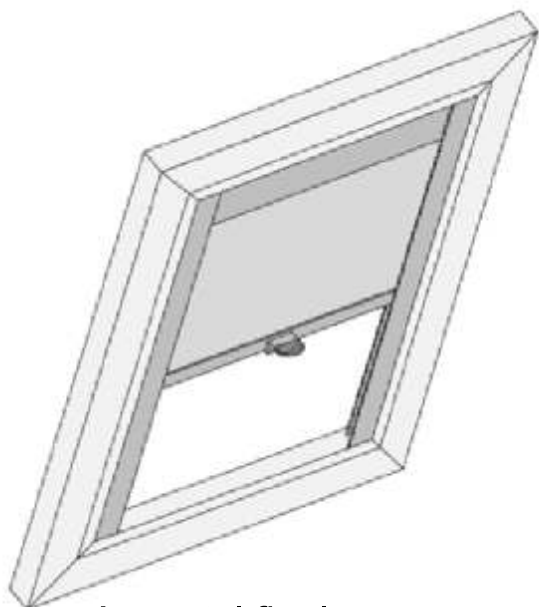


Instructiuni de montaj rolete HERO



Aspectul final

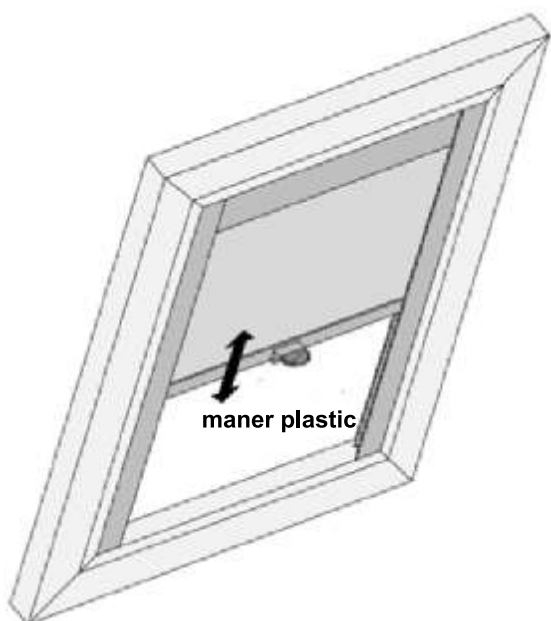
Scule necesare montajului:



Scule necesare montajului:

- surubelnita cu cap in cruce (de mana sau electrica)

Informatii generale



Functionare: Roleta se poate opri in oric pozitie cu ajutorul manerului plastic din mijlocul contragreutatii.

Instructiuni de intretinere:

Materialele textile fiind tratate antistatic nu necesita ingrijiri deosebite. Daca partea textila se pateaza accidental aceasta se spala pe o suprafata dreapta cu o perie moale cu apa CALDUTA si cu detergent (fara cloruri), se clateste si se intinde la uscat in pozitia verticala, exact la locul ei. Este interzisa spalarea cu apa fierbinte sau masina de spalat!

Pentru a preveni deteriorarea partilor textile trebuie respectate urmatoarele cerinte:



Continutul pachetului

Pachetul contine toate elementele si accesoriile necesare montajului (in afara de scule).

Continutul pachetului:

- holsuruburi de 3x16mm (numarul suruburilor depinde de inaltimea roletei)
- 2 sine de ghidare pentru fiecare roleta (stanga - dreapta)
- caseta cu materialul textil infasurat pe tamburul din aluminiu
- 2 capace finale pentru cele doua sine de ghidare (stanga - dreapta) pentru fiecare roleta
- 2 bucati de ornamente pentru colturile unde intalnesc sinele de ghidare cu caseta



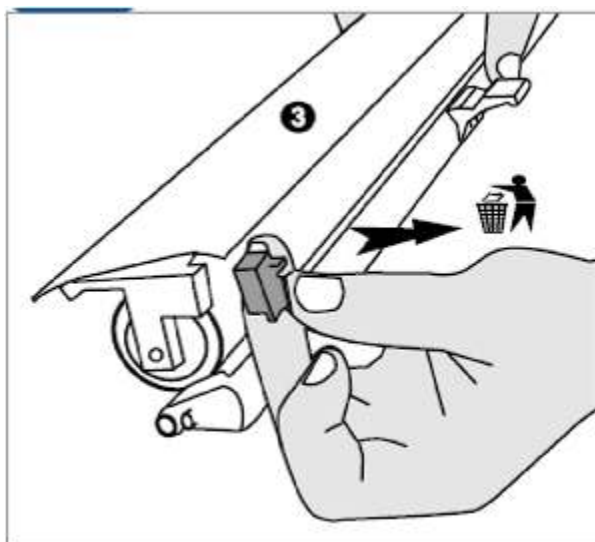
- ornament pentru colturi



- suruburi

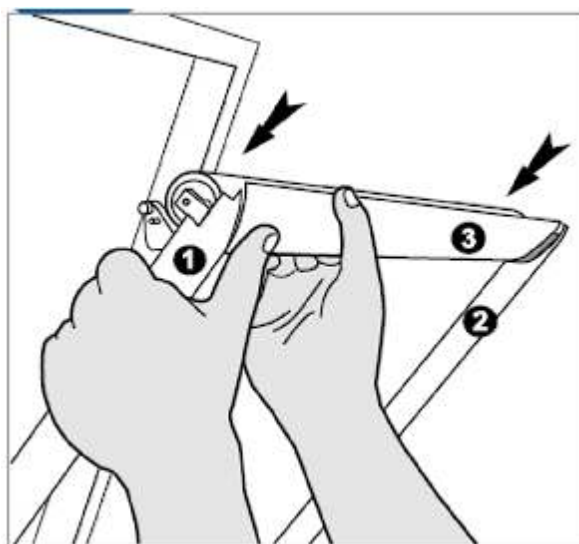
Montajul roletei

1

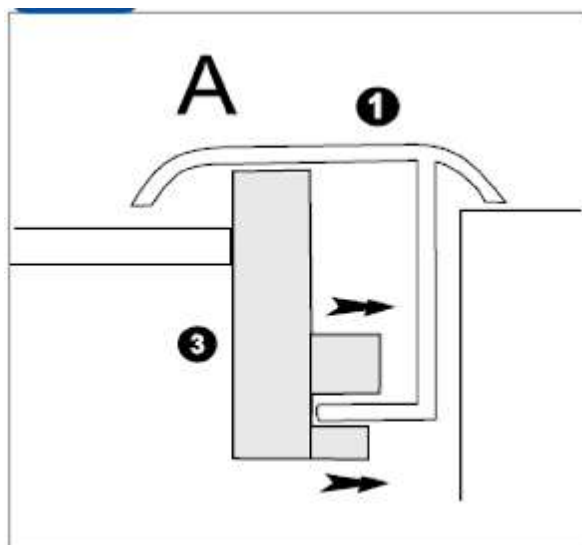


Daca pe marginile casetei sunt puse capace protectie (culoare rosu) inlaturati-le.

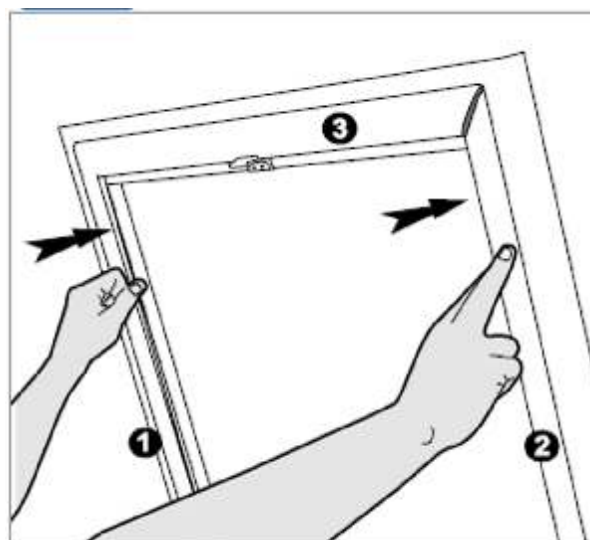
2



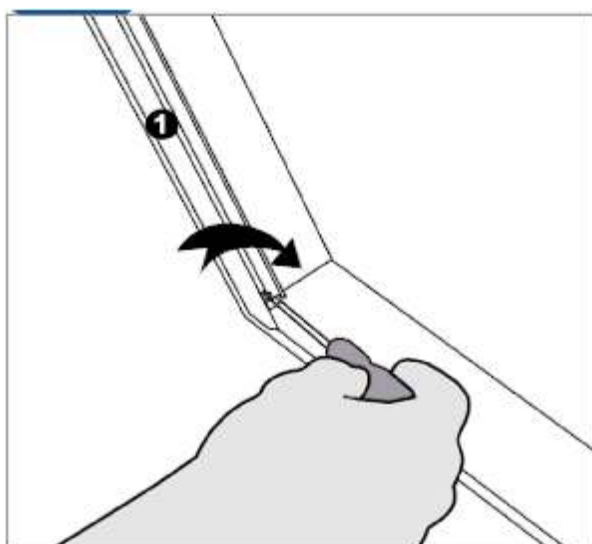
Puneti roleta pe o suprafata plana. Impingeti caseta roletei in canalele corespunzatoare pe sinele de ghidare. Nu fortati prea tare deoarece coltarele plastice se pot rupe!

3

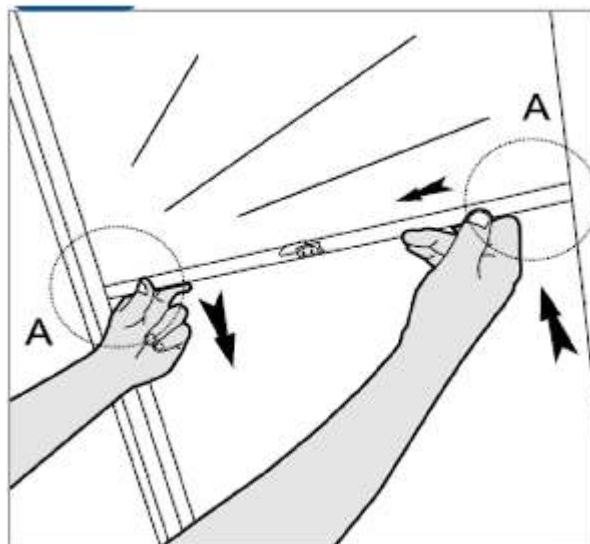
Materialul textil are o contragreutate din aluminiu. Pe capetele contragreutatii se afla 2 piese plastice numite piese de franare. Pozitionati aceste piese de franare intre sinele deja puse pe locul lor conform desenului de mai sus.

4

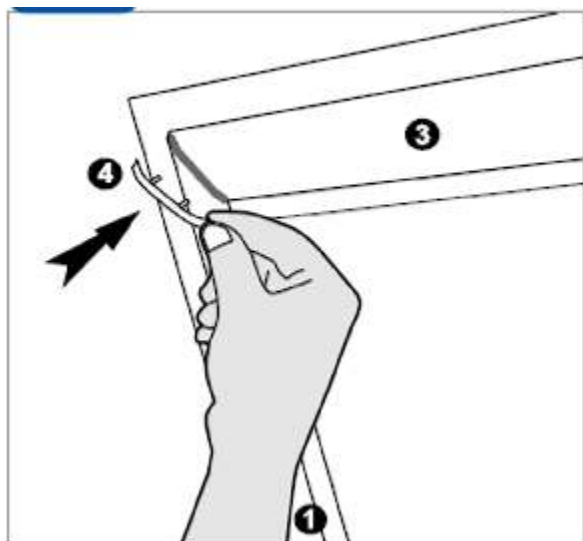
Puneti roleta asamblata pe fereastra.
1- sina de ghidare stanga
2- sina de ghidare dreapta
3- caseta

5

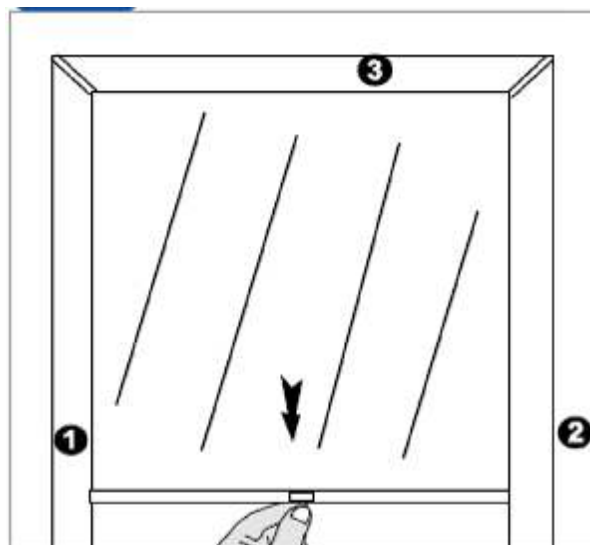
Impingeti si tineti la loc roleta pe fereastra si insurubati cele 4-6 suruburi la locurile lor. Aveti grija ca capul suruburilor sa fie in nivel cu sina de ghidare altfel in timpul actionarii roleta se impiedica in capul suruburilor.

6

Daca este necesar aliniati (reglati) materialul textil si verificati functionarea roletei. Daca montajul este corect executat materialul textil sta drept si intins, iar actionarea este usoara.

7

Clispati la loc ornamentele pentru colturile unde intalnesc sinele de ghidare cu caseta.

8

Verificati inca o data functionarea roletei.



La unele ferestre sunt ornamente in golul intre baghete.
Inainte de montajul roletelor aceste ornamente trebuie inlaturate.

 **thermo stollar**

©2014 sc Thermo Stollar srl

Toate drepturile rezervate!

www.thermostollar.ro

Tel: 004-0366-100011, mobil: 004-0747-237235