

thermo stollar 

MASURAREA
ROLETELOR
BAMBUS



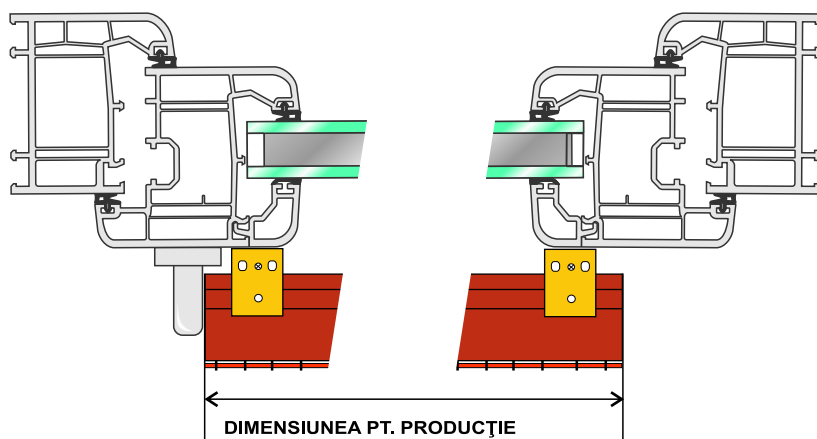
2014

ROLETE DE BAMBUS

MĂSURARE ȘI MONTAJ PE RAMA FERESTREI

MĂSURAREA ROLETEI DE BAMBUS

MĂSURAREA LĂȚIMII

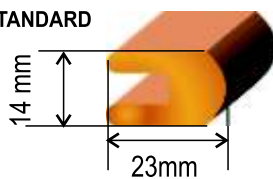


ALUFO PROFIL INFERIOR
ROTUND

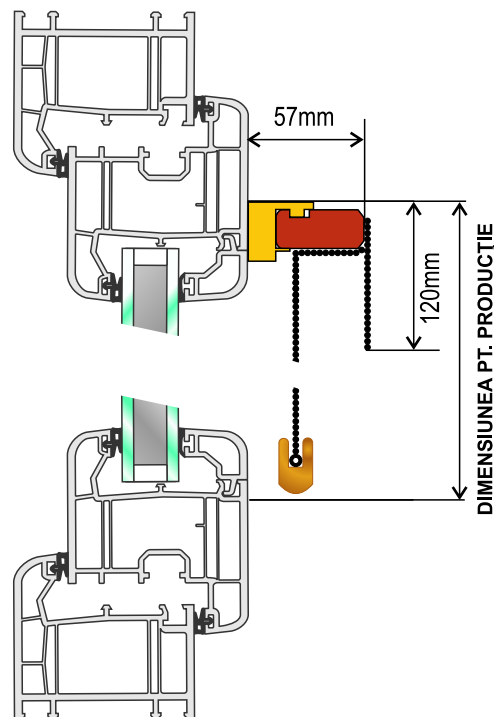


DIAMETRUL PROFILULUI 16mm

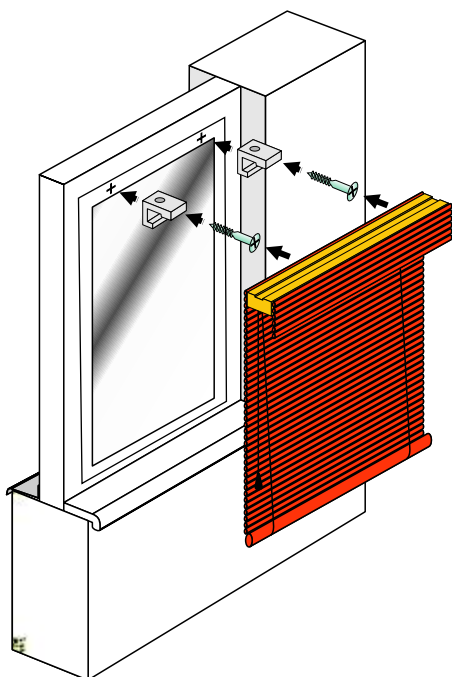
HARBO PROFIL INFERIOR
STANDARD



MĂSURAREA ÎNĂLȚIMII



MONTAJ

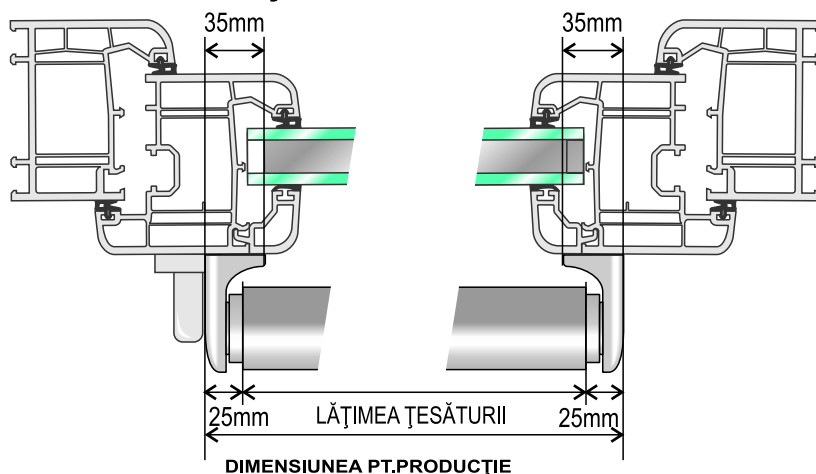


Roleta se montează cu ajutorul suporturilor de metal pe rama ferestrei (sau pe perete, în tavan, vezi pag. 7,8). În funcție de lățimea roletei fixăm numărul dat de suporturi. Pe suporturile fixate introducem profil superior. Cu ajutorul unui șurub, fixat dedesubtul suportului de prindere, fixăm roleta și profilul superior. La încheierea montajului controlăm funcționalitatea roletei.

MĂSURARE ȘI MONTAJ PE RAMA FERESTREI

MĂSURAREA ROLETEI DE BAMBUS

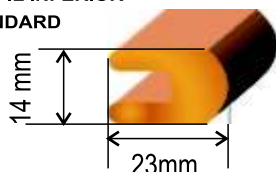
MĂSURAREA LĂȚIMII



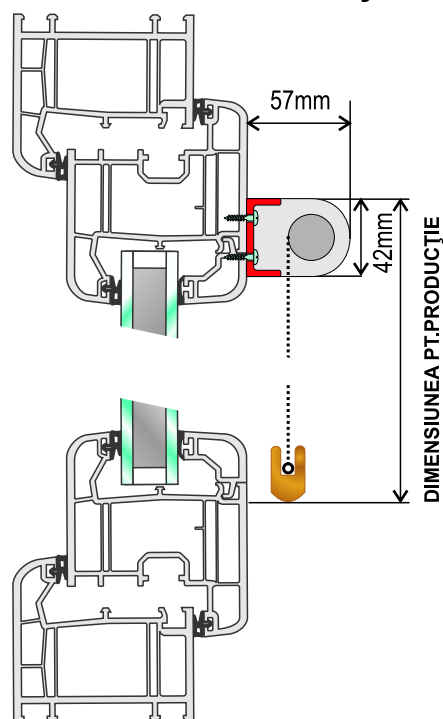
TAMBUR



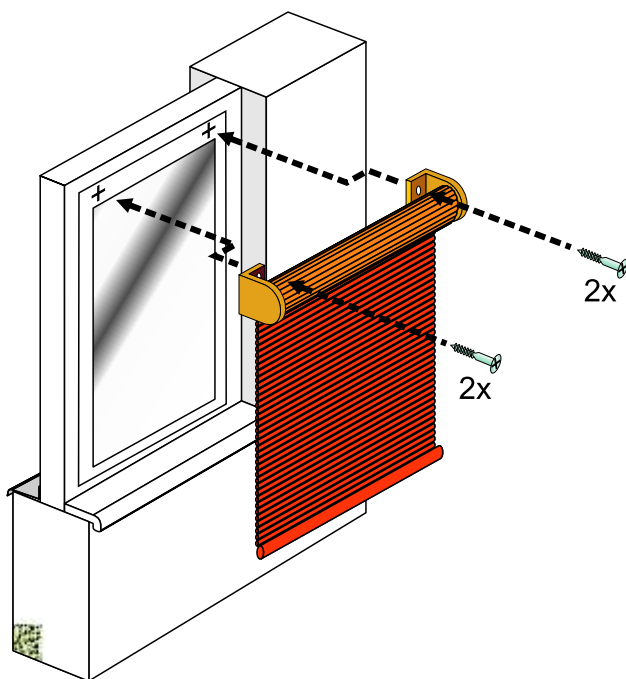
DIAMETRUL TAMBURULUI 25mm

PROFIL INFERIOR
STANDARD

MĂSURAREA ÎNĂLȚIMII



MONTAJ



Roleta se montează cu ajutorul suporturilor de metal pe rama ferestrei (sau pe perete, în tavan, vezi pag.7,8). Prima dată fixăm suportul roletei pe partea mecanismului de acționare, fixăm roleta în suport împreună cu celălalt suport, aliniem și însemnăm locul unde fixăm al doilea suport. Derulăm roleta, fixăm suport și rulăm roleta înapoi. Potrivim opritorul lanțisorului și verificăm funcționalitatea roletei.



thermo stollar 

Odorheiu Secuiesc
jud: Harghita
str: Solymossy, nr: 2A

Tel: 0366-100011
Fax: 0366-100010
Mobil: 0747-237235

e-mail: office@thermostollar.ro

web: www.thermostollar.ro