

thermo stollar



2013

CATALOG TEHNIC

**JALUZELE ORIZONTALE
DIN LEMN**

CUPRINS

	Pagina
Informații generale	2
Jaluzele de lemn- descriere generală	2
Jaluzele de 25mm + șnur ISSO	
- acționarea	3
- componența de bază a prețului	3
- informații tehnice	3
- modalități de măsurare și montaj la jaluzele de 25 mm	4-5
- modalități de măsurare și montaj la jaluzele cu șnur ISSO	6
Jaluzele de 50mm CLASIC	
- acționarea	7
- componența de bază a prețului	7
- informații tehnice	7
- modalități de măsurare și montaj	8
Jaluzele de 50mm RETRO	
- acționarea	9
- componența de bază a prețului	9
- informații tehnice	9
- modalități de măsurare și montaj	10

Informatii generale

- Prețurile din listă sunt exprimate în **unități de măsură**.
- Prețurile din listă sunt **fără montaj**.
- Prețurile nu conțin **TVA**.
- În componența prețului intră mecanismul de acționare și diferite tipuri de țesături.
- Dimensiunile din tabele sunt date în milimetri, suprafețe în m².
- În formulare de comandă se specifică ca prima dimensiune **lățimea**, a doua **înălțimea**.
- Termenul de garanție pentru aceste produse este de **2 ani**. Garanția nu se referă la inconveniente provocate de **montajul defectuos**, **exploatarea** necorespunzătoare sau **întrebuințarea** defectuoasă a produsului.
- **Comenzile** în producție se introduc prin **formulare de comandă** sau on-line pe paginile web a societății. Nu se va lua în considerare o reclamație dacă comanda nu a fost completată pe formularul de comandă tipizat.
- Termenul de livrare este de 3 săptămâni.

Jaluzele orizontale din lemn si bambus

K L A S I K **2 5 m m**

Jaluzelele de 25 mm sunt considerate a fi standardul jaluzelor din lemn și bambus. Acționarea se face cu șnur și dispozitiv de blocare cu frână. Acest tip de acționare permite ajustarea după bunul plac a înălțimii lamelelor. Reglarea luminozității se face cu o baghetă din lemn.

K L A S I K **5 0 m m**

Jaluzelele de 50 mm sunt reprezentantele elegante ale jaluzelor din lemn și bambus evocând atmosfera americii anilor douăzeci. Lamelele sunt prinse în profil de tablă care este acoperit cu o garnișă din lemn. Acționarea se face cu șnur și dispozitiv de blocare cu frână, ceea ce permite ajustarea înălțimii lamelelor. Reglarea luminozității se face cu un șnur.

R E T R O **5 0 m m**

Jaluzelele de 50mm Retro sunt ultimele tipuri de jaluzele orizontale din lemn și bambus, ideale pentru un interior cu stil și aer retro-clasic. Lamelele și mecanismul de acționare sunt prinse pe un profil din lemn. Acționarea se face cu șnur și dispozitiv de blocare cu frână ceea ce permite ajustarea înălțimii lamelelor. Unicitatea constă în posibilitatea nelimitată de culori a benzii textile care înlocuiește scărița. Astfel jaluzeaua poate fi asortată cu diferite elemente din încăpere.



Jaluzeaua se confecționează doar pentru interior și cu ieșire frontală

ACȚIONAREA: cu ajutorul baghetei de acționare sau a șnurului. Ambele mecanisme pot fi așezate în dreapta "CP", ambele în stânga "CL", bagheta de acționare în stânga iar șnurul în dreapta "AL", sau bagheta de acționare în dreapta iar șnurul în stânga "AP"

LAMELA: 25 x 2,3mm

Componenta de bază a prețului pentru jaluzelele de 25 mm

PROFIL SUPERIOR: 25x25mm, material tablă zincată vâlțuită

ȘIPCA DE ACOPERIRE: din lemn

PROFIL INFERIOR: din lemn

CULOAREA PROFILULUI SUPERIOR ȘI INFERIOR: armonizat cu lamela

LAMELA: 25 mm din lemn, 25 mm din bambus

CULOAREA LAMELEI: după paletar

ACȚIONAREA: șnur + baghetă

CULOAREA: armonizată cu lamela

COSTURI SUPLIMENTARE

ACȚIONARE: ISSO șnur

INFORMAȚII TEHNICE

DIMENSIUNILE LIMITĂ ALE JALUZELEI

	LĂȚIMEA		ÎNĂLȚIMEA		SUPRAFAȚA MAXIMĂ
	Minimă	Maximă	Minimă	Maximă	
KLASIK 25mm	300	2400	300	3000	4m ²



ÎNĂLȚIMEA JALUZELEI ADUNATE

Lamelă din lemn de 25 mm

La fiecare 10 cm din înălțimea jaluzelei, dimensiunea jaluzelei adunate crește cu 1,5 cm + 5 cm profil superior și inferior

Lamela din bambus de 25 mm

La fiecare 10 cm din înălțimea jaluzelei, dimensiunea jaluzelei adunate crește cu 1,1 cm + 5 cm profil superior și inferior



MARCARE JALUZEZA

AȘEZAREA ACȚIONĂRII

"AL" - bagheta de acționare stânga-șnur dreapta

"AP" - bagheta de acționare dreapta-șnur stânga

"CL" - toate pe partea stângă

"CP" - toate pe partea dreaptă

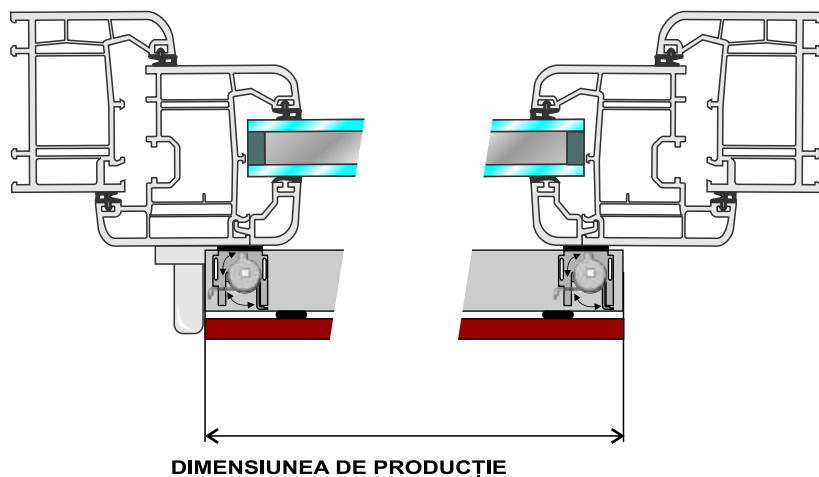
Lățimea min. a jaluzelei pentru fiecare tip de acționare

AL/AP - lamela 25mm - 215 mm

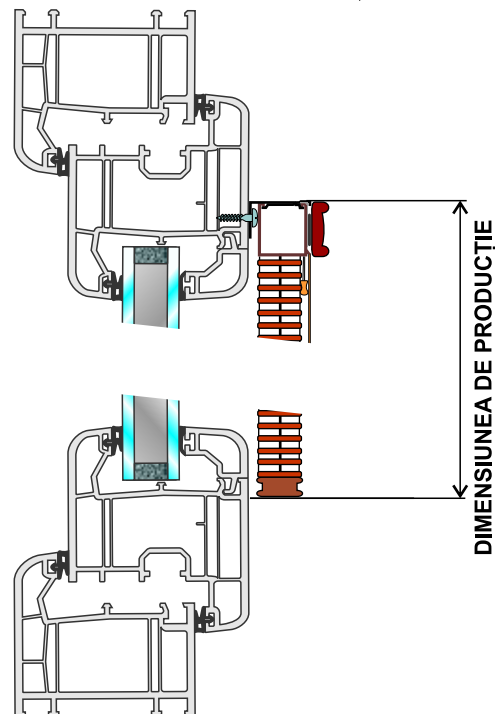
CL/CP - lamela 25mm - 300 mm

MĂSURAREA ȘI MONTAREA JALUZELEI DE 25 mm

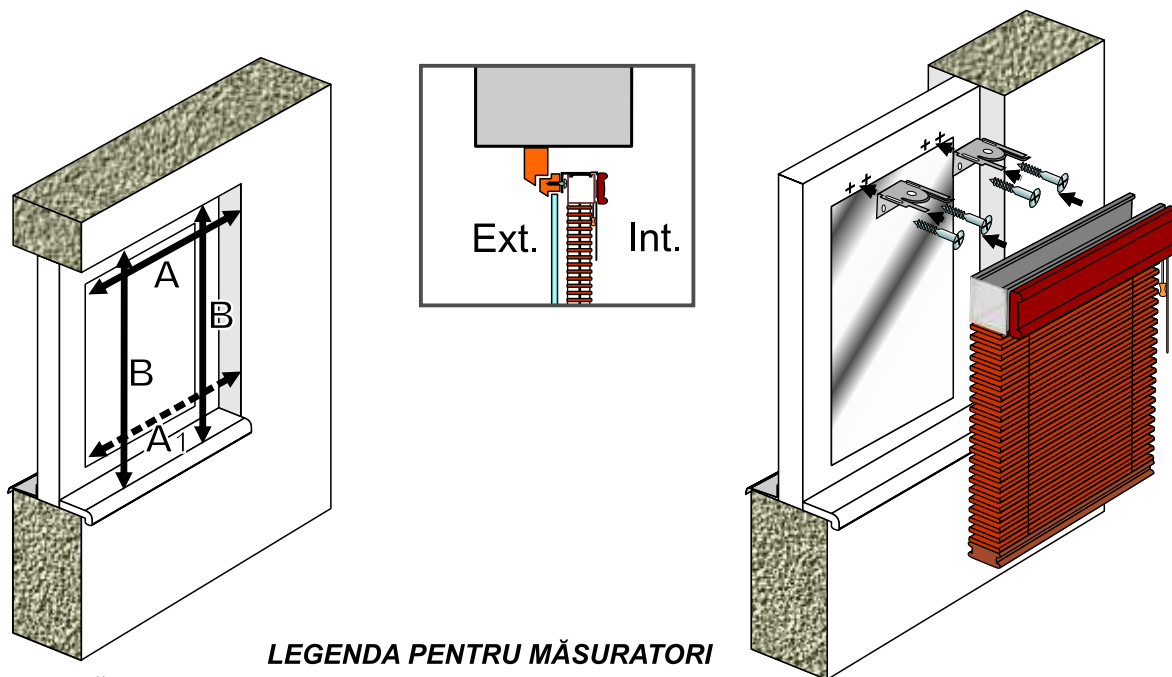
MĂSURAREA LĂȚIMII



MĂSURAREA ÎNĂLȚIMII



MĂSURAREA ȘI MONTAJUL PE RAMA FERESTREI



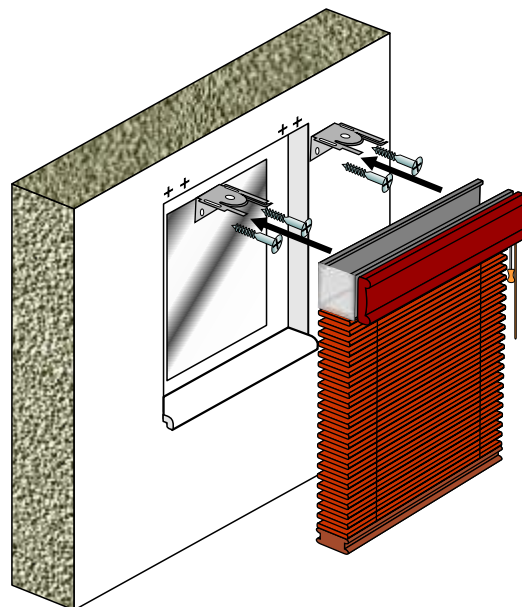
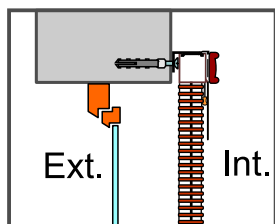
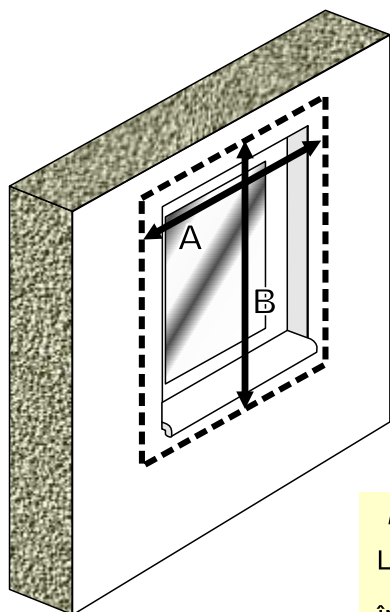
LEGENDA PENTRU MĂSURATORI

LĂȚIMEA JALUZELEI = A - 2cm

A1 = controlul lățimii jaluzelei (dacă A1 este mai mică decât A, se introduce obligatoriu lățimea după A1)

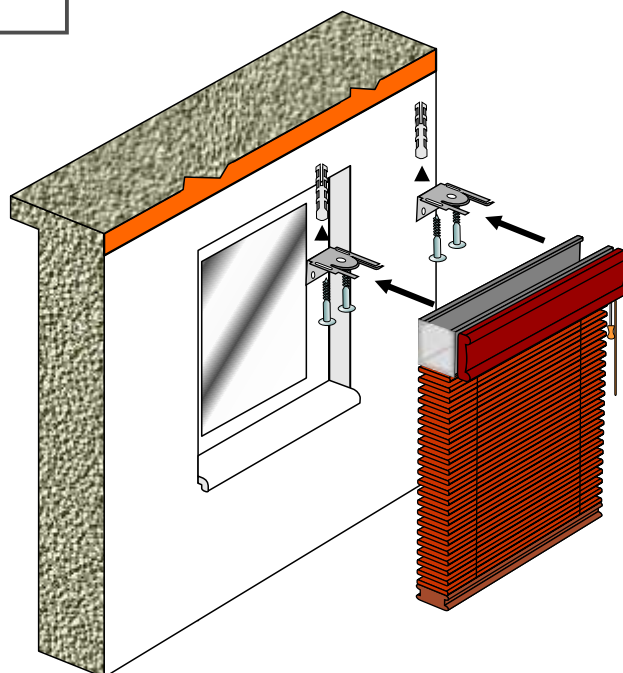
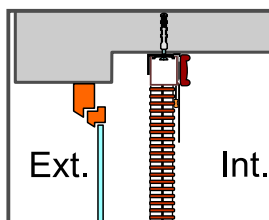
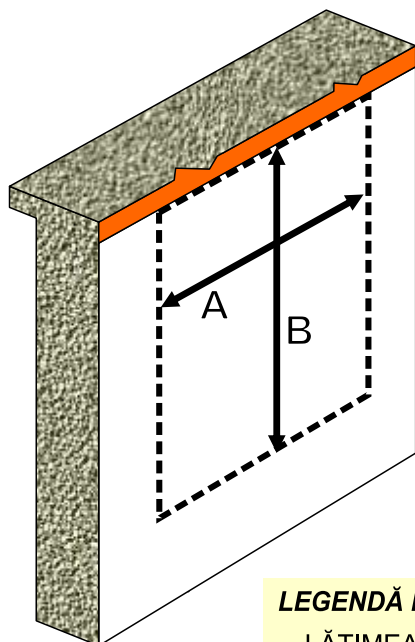
ÎNĂLȚIMEA JALUZELEI = B - 1cm

Măsurarea si montajul pe perete



Legendă pt. măsurători
LĂTIMEA JALUZELEI = A
ÎNĂLTIMEA JALUZELEI = B

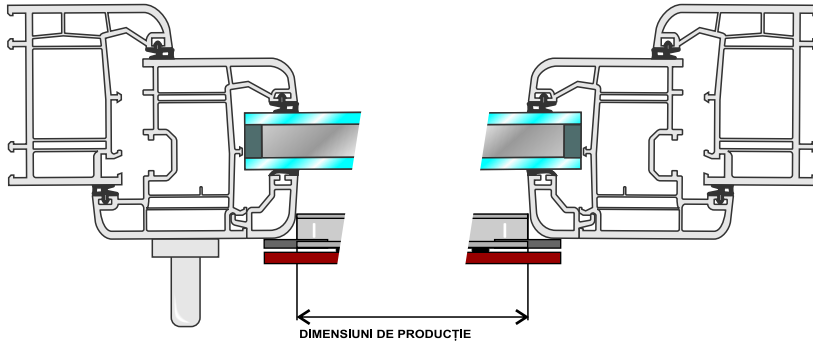
MĂSURAREA SI MONTAJUL PE TAVAN



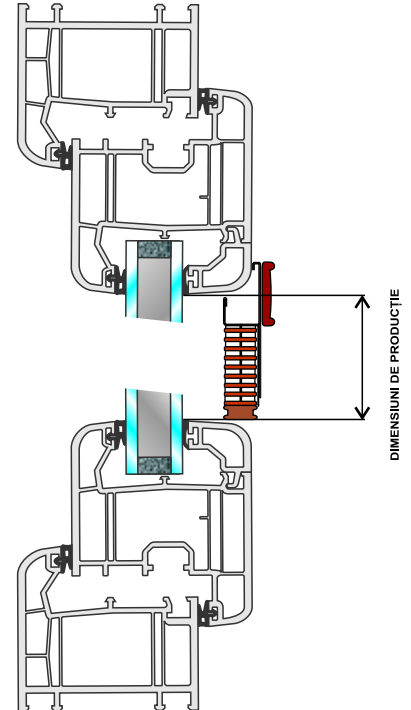
LEGENĐĂ PT. MĂSURĂTORI
LĂTIMEA JALUZELEI = A
ÎNĂLTIMEA JALUZELEI = B

Măsurarea și montajul jaluzelelor din lemn și bambus cu ISSO snur

MĂSURAREA LĂȚIMII

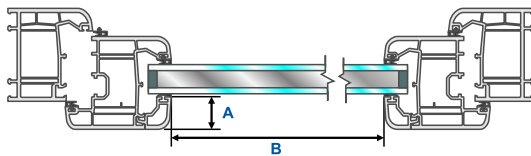


MĂSURAREA ÎNĂLȚIMII



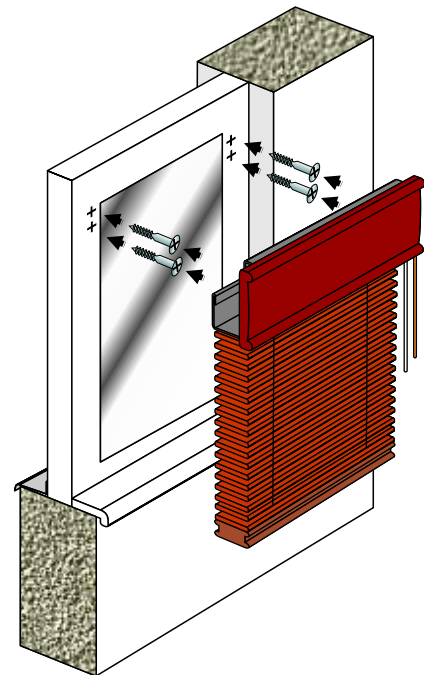
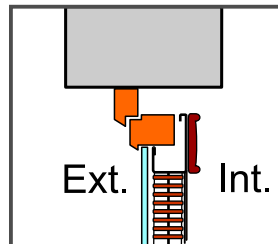
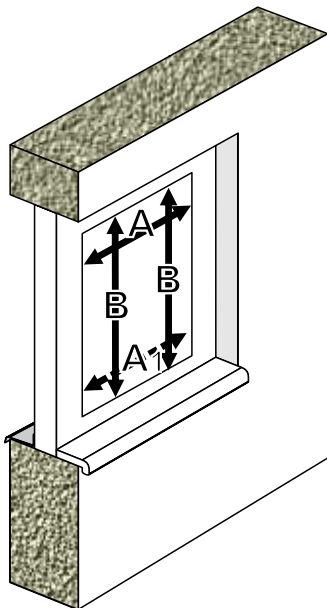
MĂSURAREA JALUZELEI

Lățimea și înălțimea de producție a jaluzelei ISSO este dimensiunea între baghete (**dimensiunea B**). La baghete mai înguste (**dimensiunea A**) la montaj se vor folosi distanțiere.



A < 14 mm - 1 pereche distanțiere
A < 10 mm - 2 perechi distanțiere
DIMENSIUNEA A min. 16 mm

MĂSURAREA ȘI MONTAJUL ÎNTRE BAGHETE





Jaluzeaua se confecționează doar pentru interior și cu ieșire frontală

ACȚIONAREA: Se trage cu ajutorul șnurului cu blocator, înclinarea lamelelor se face cu ajutorul șnurului iar fixarea acestora cu cablu. Există posibilitatea acționării cu șnur + baghetă la o lățime maximă de 1500mm.

LAMELA: 50 x 2,3mm

Componenta de bază a prețului pt. jaluzelele de 50mm

PROFIL SUPERIOR: 50x50mm, material tabla zincată vâlțuită

ȘIPCA DE ACOPERIRE: din lemn

PROFIL INFERIOR: din lemn

CULOAREA PROFILULUI SUPERIOR ȘI INFERIOR: armonizat cu lamela

LAMELA: din lemn 50mm, din bambus 50mm

CULOAREA LAMELEI: după paletar

ACȚIONAREA: cu ajutorul șnurului sau șnur + baghetă

CULOAREA: armonizată cu lamela

COSTURI SUPLIMENTARE

VARIANTA: Retro

INFORMAȚII TEHNICE

DIMENSIUNI LIMITĂ ALE JALUZELEI

	LĂȚIMEA		ÎNĂLȚIMEA		SUPRAFAȚA MAXIMĂ
	Minimă	Maximă	Minimă	Maximă	
KLASIK	500	2400	500	3000	4m ²



ÎNĂLȚIMEA JALUZELEI ADUNATE

Lamela din lemn de 50 mm

La fiecare 10 cm din înălțimea jaluzelei, dimensiunea jaluzelelor adunate crește cu 1,1 cm + 7,5 cm profil inferior și superior

Lamela din bambus de 50 mm

La fiecare 10 cm din înălțimea jaluzelei, dimensiunea jaluzelelor adunate crește cu 1 cm + 7,5 cm profil inferior și superior



MARCARE JALUZEZA

AȘEZAREA ACȚIONĂRII

“SL” - șnur pt. întoarcerea lamelelor în stânga, pt. tragere în dreapta

“SP” - șnur pt. întoarcerea lamelelor în dreapta, pt. tragere în stânga

“WL” - ambele mecanisme în stânga

“WP” - ambele mecanisme în dreapta

“AL” - baghetă de acționare în stânga, șnurul în dreapta (până la lățimea de 1500mm)

“AP” - baghetă de acționare în dreapta, șnurul în stânga (până la lățimea de 1500mm)

“CL” - ambele mecanisme în stânga (până la lățimea de 1500mm)

“CP” - ambele mecanisme în dreapta (până la lățimea de 1500mm)

Lățimea min. a jaluzelei pt. fiecare tip de acționare

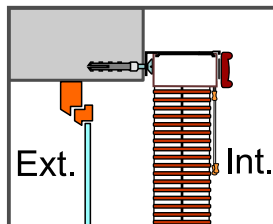
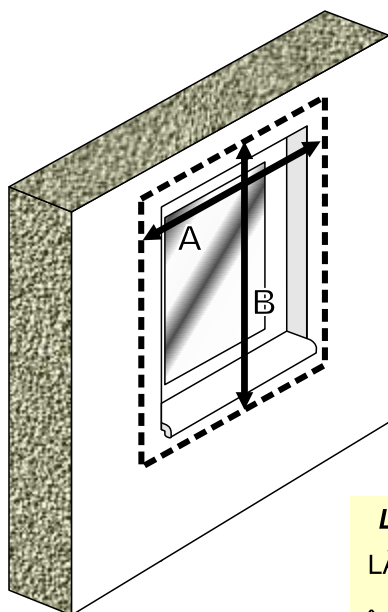
AL/AP - lamela 50mm - 300mm (până la lățimea de 1500mm)

CL/CP - lamela 50mm - 450mm (până la lățimea de 1500mm)

SL/SP - lamela 50mm - 300mm

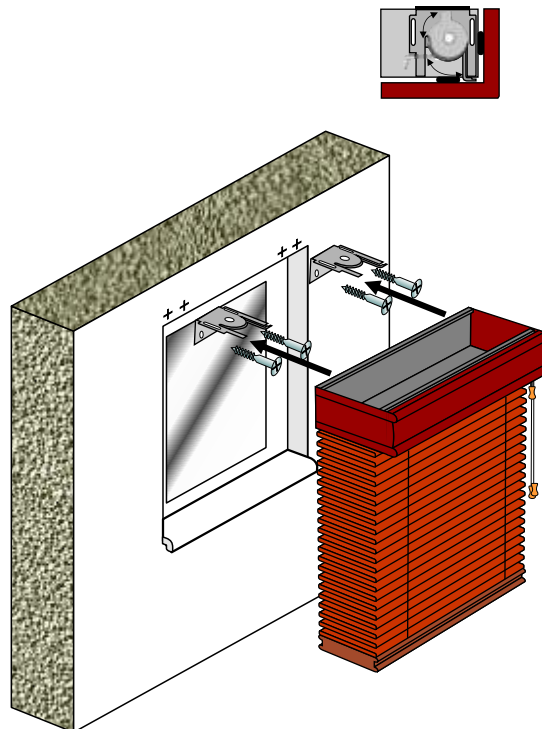
WL/WP - lamela 50mm - 450mm

Măsurarea si montajul pe perete

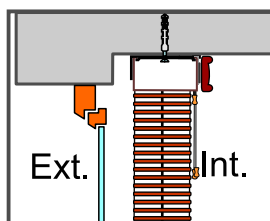
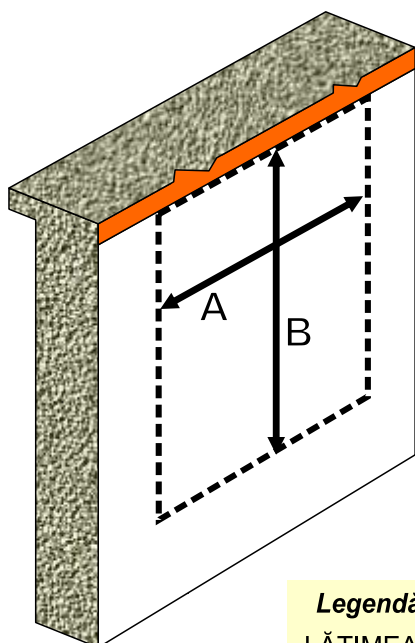


Legendă pt. măsurători
LĂTIMEA JALUZELEI = A
ÎNĂLTIMEA JALUZELEI = B

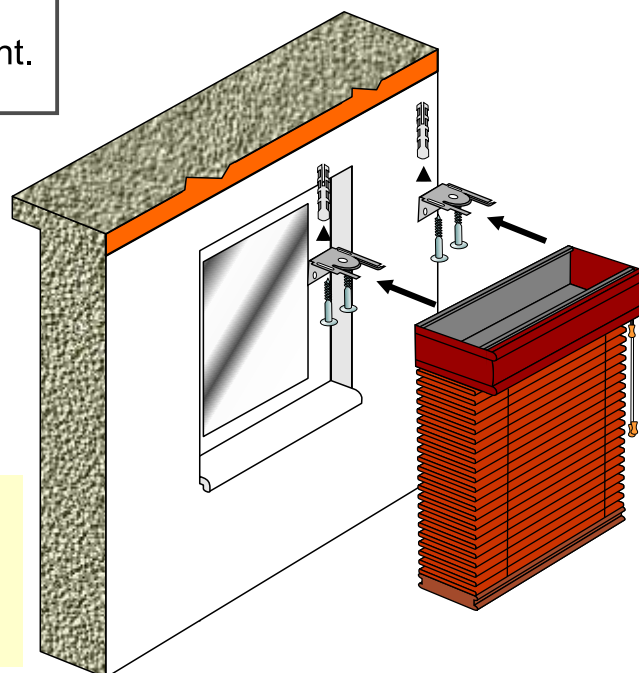
Detaliu de prindere



MĂSURAREA SI MONTAJUL PE TAVAN



Legendă pt măsurători
LĂTIMEA JALUZELEI = A
ÎNĂLTIMEA JALUZELEI = B





Jaluzeaua se confecționează doar pentru interior cu ieșire frontală

ACȚIONAREA: Se trage cu ajutorul șnurului cu blocator iar înclinarea lamelelor cu un alt șnur. Diferența constă în posibilitatea alegerii culorii benzii textile care înlocuiește scărița.

LAMELA: 50 x 2,3mm

Componența de bază a prețului pt. jaluzeaua RETRO 50mm

PROFIL SUPERIOR: din lemn

PROFIL INFERIOR: din lemn

CULOAREA PROFILULUI SUPERIOR ȘI INFERIOR: armonizat cu lamela

LAMELA: din lemn de 50mm, din bambus de 50mm

CULOAREA LAMELEI: după paletar

ACȚIONAREA: cu șnur

CULOAREA: armonizată cu lamela

INFORMAȚII TEHNICE

DIMENSIUNI LIMITĂ ALE JALUZELEI

	LĂȚIMEA		ÎNĂLȚIMEA		SUPRAFAȚA MAXIMĂ
	Minimă	Maximă	Minimă	Maximă	
RETRO	500	2400	500	3000	4m ²



ÎNĂLȚIMEA JALUZELEI ADUNATE

Lamela din lemn de 50 mm

La fiecare 10 cm din înălțimea jaluzelei, dimensiunea jaluzelelor adunate crește cu 1,1 cm + 7,5 cm profil superior și inferior

Lamela din bambus de 50 mm

La fiecare 10 cm din înălțimea jaluzelei, dimensiunea jaluzelelor adunate crește cu 1 cm + 7,5 cm profi superior și inferior



MARCARE JALUZA

AȘEZAREA ACȚIONĂRII

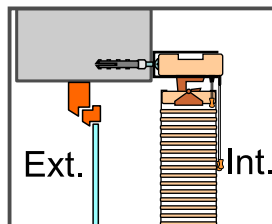
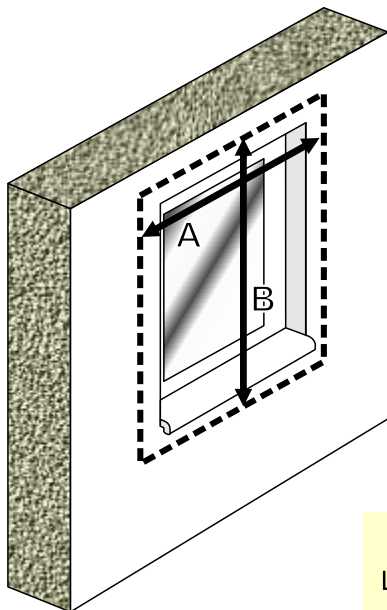
“RETRO L” - ambele mecanizme în stânga

“RETRO P” - ambele mecanizme în dreapta

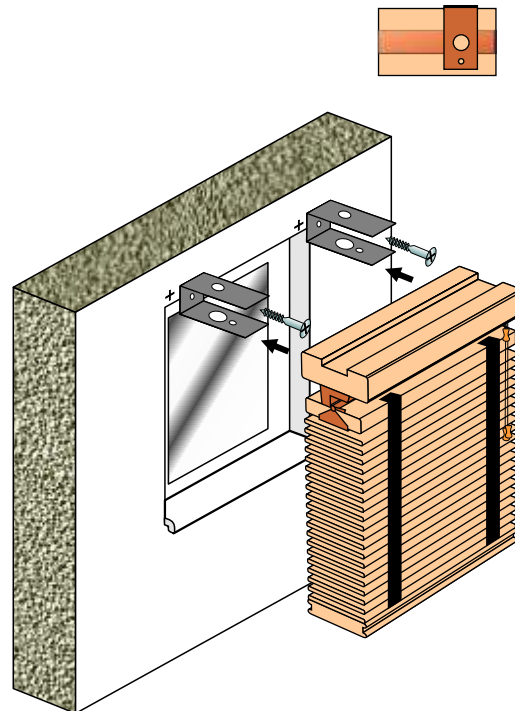
Lățimea min. a jaluzelei pt fiecare tip de acționare

RETRO L/P - lamela 50mm - 350mm

Măsurarea si montajul pe perete

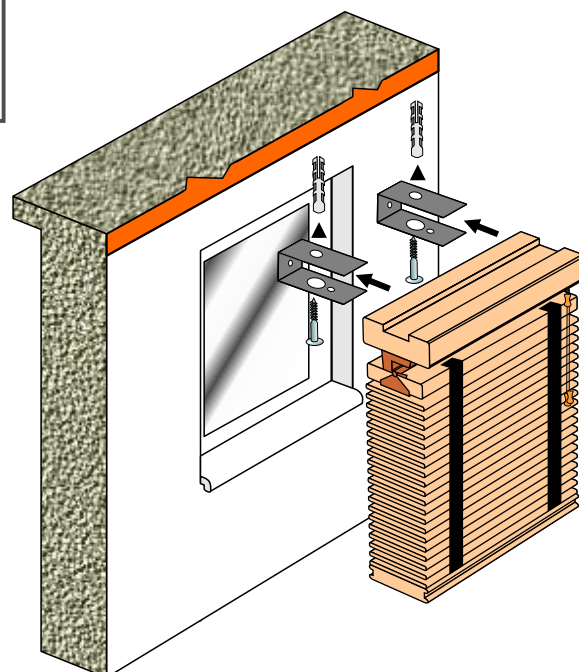
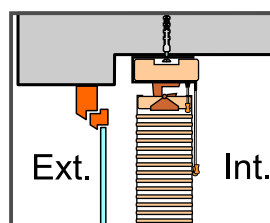
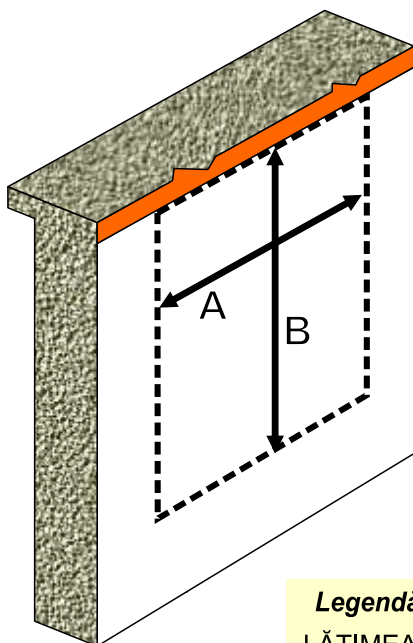


Detaliu de prindere



Legendă pt. măsurători
LĂTIMEA JALUZELEI = A
ÎNĂLTIMEA JALUZELEI = B

Măsurarea si montajul pe tavan



Legendă pt măsurători
LĂTIMEA JALUZELEI = A
ÎNĂLTIMEA JALUZELEI = B

thermo stollar

Odorheiu Secuiesc
jud: Harghita
str: Solymossy, nr: 2A

Tel: 0366-100011
Fax: 0366-100010
Mobil: 0747-237235

e-mail: office@thermostollar.ro

web: www.thermostollar.ro

